

bonfix[®]

the fitting factory








PRESS ROESTVASTSTAAL



bonfix[®]
the fitting factory

PRODUCTAANBOD
Press roestvaststaal

| | | | | |
|---|--|--|---|--|
|  <p>Rechte koppeling 2 x press</p> |  <p>Overschuifkoppeling 2 x press</p> |  <p>Insteekverloop koppeling press x insteek</p> |  <p>Puntstuk press x konische buitendraad</p> |  <p>Schroefbus press x lange binnendraad</p> |
|  <p>Insteekkoppeling konische buitendraad x insteek</p> |  <p>Insteekkoppeling lange binnendraad x insteek</p> |  <p>Eindkoppeling 1 x press</p> |  <p>Bocht 45° press x konische buitendraad</p> |  <p>Bocht 45° 2 x press</p> |
|  <p>Bocht 90° 2 x press</p> |  <p>Bocht 90° konische buitendraad x press</p> |  <p>Bocht 90° lange binnendraad x press</p> |  <p>Insteekbocht 15° 2 x insteek</p> |  <p>Insteekbocht 30° 2 x insteek</p> |
|  <p>Insteekbocht 45° 2 x insteek</p> |  <p>Insteekbocht 60° 2 x insteek</p> |  <p>Insteekbocht 75° 2 x insteek</p> |  <p>Insteekbocht 45° insteek x press</p> |  <p>Insteekbocht 90° insteek x press</p> |
|  <p>Insteekbocht 90° 2 x insteek</p> |  <p>Passeerbocht 2 x insteek</p> |  <p>Kniekoppeling 90° konische buitendraad x press</p> |  <p>Kniekoppeling 90° lange binnendraad x press</p> |  <p>Insteekknie binnendraad x insteek</p> |

| | | | | |
|---|--|--|---|--|
|  <p>T-koppeling 3 x press</p> |  <p>T-koppeling, verlopend 3 x press</p> |  <p>T-koppeling press x lange binnendraad x press</p> |  <p>T-koppeling press x buitendraad x press</p> |  <p>Muurplaat lange binnendraad x press</p> |
|  <p>Dubbele muurplaat press x binnendraad x press</p> |  <p>Flenskoppeling PN16 1 x press</p> |  <p>Plug 1 x press</p> |  <p>Wartelkoppeling met vlakke dichting binnendraad x press</p> |  <p>Wartelkoppeling met vlakke dichting binnendraad x press</p> |
|  <p>3-delige koppeling vlakdichtend 2 x press</p> |  <p>3-delige koppeling vlakdichtend buitendraad x press</p> |  <p>3-delige koppeling vlakdichtend buitendraad x press</p> |  <p>3-delige koppeling vlakdichtend binnendraad x press</p> |  <p>3-delige koppeling vlakdichtend binnendraad x press</p> |
|  <p>Passeerbocht kort 2 x insteek</p> | | | | |

BONFIX PRESSFITTINGEN UIT ROESTVASTSTAAL (RVS)

De hoogwaardige RVS pressfittingen van BONFIX zijn voorzien van een zwarte EPDM (ethyleen-propyleen-dieen) afsluitring. Alle BONFIX RVS pressfittingen worden vervaardigd uit het materiaal 1.4404 / AISI 316L en 1.4408 (fittingen met schroefdraad). Het materiaal 1.4404 / AISI 316L bevat een verhoogd molybdeen gehalte van $\geq 2,3\%$ molybdeen en een gereduceerd koolstofgehalte in vergelijking met het gebruikelijke 1.4401. Daardoor is het materiaal niet enkel gelijkwaardig, maar onderscheidt het zich door de aanzienlijk hogere corrosiebestendigheid.

Het BONFIX RVS presssysteem is getest volgens DVGW GW 541 en W 534 en gecertificeerd door DVGW, WRAS, **kiwa** en alle grote Europese certificeringsinstituten.

| DIAMETER IN MM | WANDDIKTE IN MM |
|-------------------|--------------------|
| 15 | 1,5 |
| 18 | 1,5 |
| 22 | 1,5 |
| 28 | 1,5 |
| 35 | 1,5 |
| 42 | 1,5 |
| 54 | 1,5 |
| 67 | 2 |
| 76,1 | 2 |
| 88,9 | 2 |
| 108 | 2 |

OVERZICHT VAN DE BONFIX RVS PRESSFITTINGEN MET ZWARTE EPDM RING

| Toepassingsgebied | Afmeting Druk | Afdichting | Gereedschap |
|--|-----------------------------------|--|---------------------------------|
| <ul style="list-style-type: none">• Drinkwater• Verwarming• Behandeld water• Koelwater• Droge perslucht• Industrie• Regenwater• Brandblussystemen | d = 12 - 108 mm maximum 16 bar | EPDM Kleur: zwart Max. permanente temperatuur: -20°C tot +85°C (piekbelasting tot +120°C) | Uitsluitend met M-profielbek |

Draadtype: Aansluitschroefdraad: R/Rp draad volgens EN 10226,
Bevestigingsschroefdraad (moer): G draad volgens ISO 228

BUIZEN

De BONFIX RVS pressfittingen dienen geïnstalleerd te worden in combinatie met roestvast stalen buizen volgens GW 541 en EN 10312. De gebruikte buizen dienen CE gekeurd te zijn en voorzien van een prestatieverklaring op basis van de CPR.

CORROSIEBESTENDIGHEID

Het premiummateriaal 1.4404 (AISI 316L) en de uiterst zuiver en gepassiveerde oppervlakte van buizen en fittingen, zorgen voor een hoge weerstand tegen corrosie.

VOORDELEN:

- Te persen met een M-profielbek
- Zeer zuivere en gepassiveerde oppervlakken: dit zorgt voor een hoge corrosiebestendigheid en hygiëne
- Lekdetectie
- Push & Stay: Gripfunctie voor een eenvoudige, veilige montage in elke positie
- Snelle montage & brandveilig: Een snelle, tijdbesparende en brandveilige installatie door het koud verpersen op roestvrij stalen buizen. Daardoor zijn BONFIX installatiesystemen zeer geschikt voor renovaties
- Breed assortiment: 15 mm tot en met 108 mm

LENGTE-UITZETTING VAN DE BUIZEN

Warmtevoerende buisleidingen zetten afhankelijk van materiaal en temperatuurverschil verschillend uit. Worden de buizen bij deze thermisch gebonden lengte-uitzetting gehinderd, dan kunnen de heersende mechanische spanningen de toegestane waarden overschrijden, waardoor schade (meestal in de vorm van vermoeidheidsbreuken) kan ontstaan. Om dit te vermijden, moet de buisleiding voldoende uitzettingsruimte hebben.

| Ruw materiaal | Warmte-uitzettingscoëfficiënt $\alpha [10^{-6} K^{-1}]$ 20 °C tot 100 °C | Δl [mm] voor $l_0 = 10m$ $\Delta T = 50 K$ |
|--------------------|--|--|
| Edelstaal | 16,5 | 8,3 |
| Koper | 16,6 | 8,3 |
| Staalbuis verzinkt | 12,0 | 6,0 |
| Gelaagde buis | 23,0 | 11,0 |

Warmte uitzetting van verschillende materialen. $\Delta l = \alpha \cdot l_0 \cdot \Delta T$

Voor de compensatie van de beschreven lengtewijzigingen kan vaak de elasticiteit van het buizenet benut worden. Hiervoor is het noodzakelijk om waar de bochten in de leidingen zich bevinden, hier voldoende buigzachte hoeken te creëren door de juiste plaats van de bevestigingsklemmen.

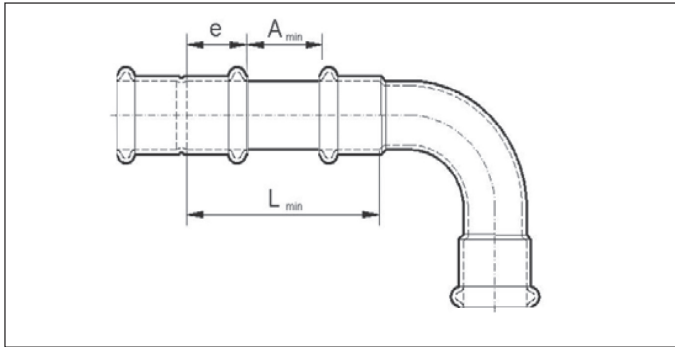
Het basisprincipe bestaat erin dat tussen twee vaste punten altijd voldoende uitzetmogelijkheid voorhanden moet zijn.

Voor zover het natuurlijke leidingnet niet voor voldoende compensatie van de warmte-uitzetting zorgt, moet deze door het inbouwen van speciale componenten, zoals bijv. metalen balgcompensatoren, gerealiseerd worden. Is er voldoende plaats, dan kan ook een U-buiscompensator ingezet worden.

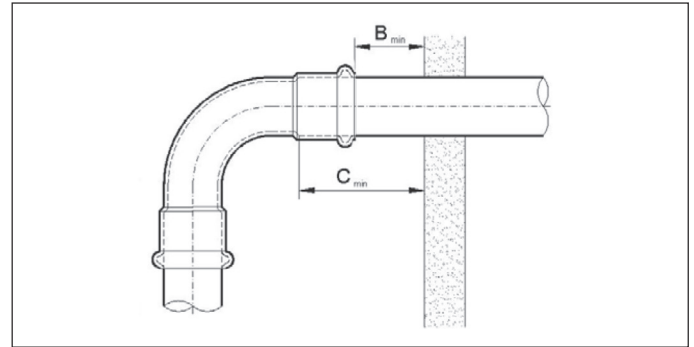
Bij inbouwmontage moet de ongehinderde warmte-uitzetting hierdoor gegarandeerd worden dat de leidingen met elastisch voldoende dik chloridevrij materiaal ommanteld zijn. Vooral plafonddoorvoeren moeten – voor zover daar niet bewust een vast punt aangebracht is – zorgvuldig gevuld worden.

MONTAGE AANWIJZINGEN

De voor de montage vereiste leidingafstand van wanden, in hoeken en muurgleuven kan uit de volgende schetsen en tabellen opgemaakt worden.



afbeelding 1:
Minimumafstand tussen twee persplaatsen (zie volgende tabel)



afbeelding 2:
Minimumafstand tot de muur (zie volgende tabel)

| Buitendiameter buis in mm | Nominale wijdte DN | Insteekdiepte in mm | Minimumafstand in mm | | | |
|------------------------------|--------------------|---------------------|----------------------|------------------|------------------|------------------|
| | | | A _{min} | L _{min} | B _{min} | C _{min} |
| 15 | 12 | 25 | 10 | 60 | 60 | 85 |
| 18 | 15 | 25 | 10 | 60 | 60 | 85 |
| 22 | 20 | 28 | 10 | 66 | 60 | 88 |
| 28 | 25 | 29 | 10 | 68 | 60 | 89 |
| 35 | 32 | 30 | 20 | 70 | 60 | 90 |
| 42 | 40 | 38 | 20 | 96 | 60 | 98 |
| 54 | 50 | 44 | 30 | 108 | 60 | 103 |
| 76,1 | 65 | 50 | 30 | 130 | 60 | 110 |
| 88,9 | 80 | 56 | 30 | 142 | 60 | 116 |
| 108 | 100 | 70 | 30 | 170 | 60 | 130 |

tabel 1:
Minimumafstand tussen twee perspunten en tussen muur en perspunt

TOEGESTANE BUIGRADIUS

RVS, koperen en staalverzinkte buizen kunnen met geschikt buiggereedschap binnen bepaalde grenzen koud gebogen worden. Hierbij moet een buigradius, gemeten in de neutrale vezel van het bochtstuk, voor buissystemen van roestvast en staalverzinkt van minstens $r = 3,5 \times d$ en van koper van minstens $r = 3 \times d$ in acht genomen worden. Er moet op gelet worden dat na het buigen een voldoende lang cilindrisch buisstuk voor de verdere verwerking

voorhanden is. Bij grotere dan de hierboven genoemde afmetingen is de fabrikant van het buigtoestel voor een perfect buigresultaat verantwoordelijk. De buissystemen kunnen tot de afmeting van 28 mm koud gebogen worden.

BEVESTIGING VAN BUIZEN

De steunkragen van de buizen hebben twee functies:

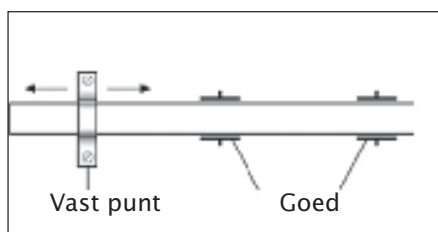
- verzegeling van de buis
- richting geven aan de uitzetting ten gevolge van temperatuurschommelingen

Er zijn twee soorten kraagstukken of bevestigingspunten:

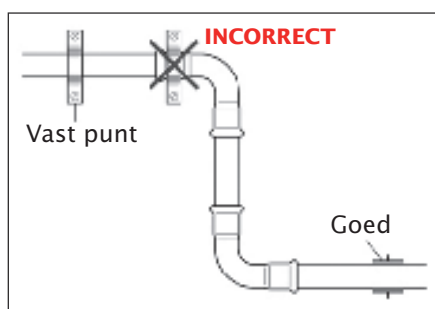
- vaste, die de buizen stijf afsluiten
- verschuivende, die beweging langs een as toestaan

HET IN POSITIE BRENGEN VAN BEVESTIGINGSPUNTEN

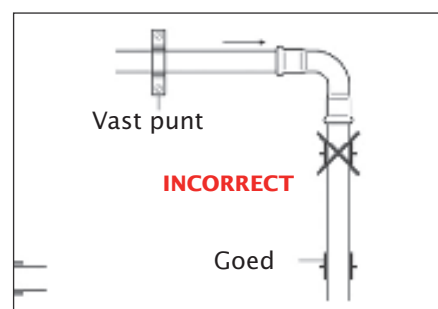
Een buis zonder veranderingen van richting of uitzettingscompensatoren mag slechts één verankeringpunt hebben (zie figuur A). In geval van lange buizen, adviseren wij om dit kraagstuk te plaatsen tegen het midden van het tracé zodat uitzetting in beide richtingen mogelijk is. Deze oplossing is ook bijzonder geschikt voor verticale buizen die door meerdere vloeren lopen doordat de uitzetting in twee richtingen mogelijk maakt en bovendien stress op de armen vermindert.



figuur A
Bevestiging van buizen: rechte buis,
slechts één bevestigingspunt: goed



figuur B
Bevestiging van buizen: vast punt op de
fitting: fout



figuur C
Bevestiging van buizen: schuivend punt
te dicht bij fitting: fout

Bovendien mogen geen vaste punten op de fittingen worden aangebracht (figuur C) en moeten ook schuivende kraagstukken zo worden aangebracht dat er geen gevaarlijke vaste punten ontstaan.

MINIMUM AFSTANDEN

Voor een correcte installatie van de buizen moeten enige minimumafstanden in acht genomen worden, die afhangen van diverse factoren:

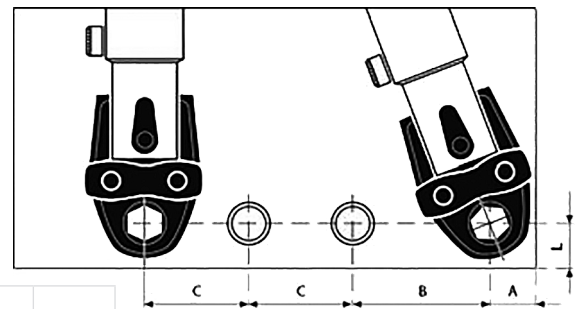
1. Afstand tussen twee bevestigingspunten

Bevestigingspunten moeten op geschikte onderlinge afstand worden aangebracht. Als de verankerpunten te dicht opeen komen te liggen kan absorptie van de uitzetting worden bemoeilijkt, terwijl omgekeerd te ver uiteen liggende punten een toename van de trillingen en dus geluidsoverlast ten gevolge kunnen hebben. Onderstaand tabel laat de afstanden zien die doorgaans worden aanbevolen.

| Buis | 12 | 15 | 18 | 22 | 28 | 35 | 42 | 54 | 76,7 | 88,9 | 108 |
|-------------|-----|----|----|-----|----|-----|----|----|------|------|-----|
| Afstand (m) | 1,5 | | | 2,5 | | 3,5 | | | 5 | | |

2. Manoeuvrerruimte voor de pressmachine

Er moet voldoende ruimte worden opengelaten voor het werken met de pressmachine en ruimte voor het vermijden van obstakels. Dit hangt af van de omvang van de pressmachine. De tabel hiernaast laat zien hoeveel ruimte minimaal vereist is.

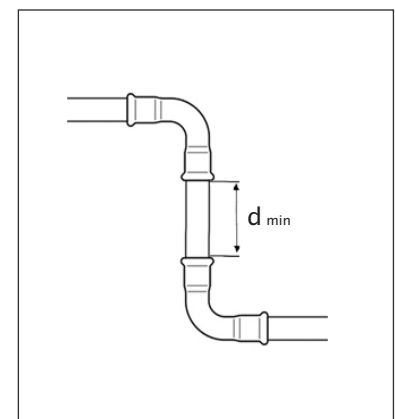


| Buis | 12-15 | 18 | 22 | 28 | 35 | 42 | 54 | 76,1 | 88,9 | 108 |
|--------|-------|----|----|----|----|-----|-----|------|------|-----|
| A (mm) | 25 | 27 | 35 | 35 | 45 | 76 | 86 | 190 | 210 | 210 |
| B (mm) | 75 | 81 | 81 | 81 | 85 | 120 | 125 | 200 | 250 | 250 |
| C (mm) | 56 | 60 | 76 | 76 | 76 | 120 | 125 | 200 | 250 | 250 |
| L (mm) | 24 | 24 | 32 | 32 | 32 | 78 | 88 | 170 | 170 | 170 |

3. Afstand tussen fittingen

Twee pressfittingen die te dicht op elkaar worden aangebracht kunnen de perfecte afsluiting van de verbindingen bemoeilijken. De tabel hiernaast laat de minimale afstanden zien die moeten worden aangehouden.

| Buis | 12-15 | 18 | 22-28 | 35 | 42 | 54 | 76,1 | 88,9 | 108 |
|------------|-------|----|-------|----|----|----|------|------|-----|
| d min (mm) | 10 | 10 | 10 | 10 | 20 | 20 | 20 | 20 | 20 |



- **INKORTEN VAN DE BUIS**

Buizen moeten loodrecht op hun as worden afgesneden met behulp van een pijpsnijder, snijmachine of een zaag met fijne tanden, waarbij rekening moet worden gehouden met de diepte van invoer van de fitting in het verbindingstuk.

- **ONTBRAMEN EN KALIBREREN VAN DE BUIS**

Als de buis op de juiste lengte is afgesneden moet de buis zorgvuldig worden ontdaan van bramen, zowel binnen als buiten, met behulp van een elektrisch of handmatig aangedreven ontbramer, kalibreerapparaat of vijl. Hierbij moet worden vermeden dat de afdichtingsring wordt beschadigd wanneer de buis in de fitting wordt geschoven en daarbij gaat lekken. Alle bramen moeten **absoluut** worden verwijderd.

- **CONTROLE VAN DE PLAATSING VAN DE AFDICHTINGSRING**

Voor aanbrenging van de fittingen, moet de plaats van de afdichtingsringen in hun toroïdale zitting worden gecontroleerd en zonodig gesmeerd met water om het inbrengen van de buis te vergemakkelijken. Verder moet zowel de buis als de fitting gecontroleerd worden op metaal- en/of vuildeeltjes. Eventuele metaal- en/of vuildeeltjes dienen verwijderd te worden.

- **INVOER VAN DE BUIS IN DE FITTING EN MARKERING**

De buis wordt in de fitting ingebracht met een licht draaiende beweging tot de stop is bereikt. Om een perfect veilige verbinding te verkrijgen moet de buis met een viltstift op de plaats waar de buis op de fitting komt te zitten gemerkt worden om eventuele verschuiving voor of na het pressen op te kunnen merken.

- **IN ELKAAR ZETTEN VAN DE BEKKEN IN DE PRESSMACHINE**

De pressmachine moet voorzien zijn van een bek met M-vormig profiel dat overeenkomt met de diameter van de te installeren fitting. Kijk in de handleiding van de machinefabrikant voor de instructies voor gebruik van de machine en installatie van de fittingen.

- **GEBRUIK VAN MONTAGEKLEM VOOR GROTE DIAMETERS**

Bij het pressen van bijzonder grote diameters (76,1 - 88,9 - 108 mm), adviseren wij om de buizen vast te zetten met een montageklem om de juiste plaatsing te garanderen.

- **PRESSEN**

Om een goede en betrouwbare pressverbinding te bereiken moet de binnenkant van de bek van de tang perfect rond de toroïdale houder van de fitting passen.

Het verbindingstuk wordt geprest door de bek van de tang dicht te drukken. Dat mag maar **éénmaal** gebeuren, anders kan de sluiting worden beschadigd. De pressgang **niet** onderbreken maar volledig voltooien.



Let op: olie, vet, lijm en dergelijke stoffen mogen beslist niet worden gebruikt! Pressmachine regelmatig schoonmaken en goed onderhouden. Jaarlijks dienen de machine en bekken gekalibreerd te worden in verband met de garantie van de installatie.

Gebruik bij montage passend gereedschap en voorkom beschadigingen. De productinformatie is vrijblijvend en onderhevig aan veranderingen. Het is de verantwoordelijkheid van de ontwerper om producten te kiezen, die geschikt zijn voor de gewenste toepassing.

GARANTIE EN AANSPRAKELIJKHEID

Garantie en aansprakelijkheid conform onze algemene voorwaarden.

Schade veroorzaakt door spanningscorrosie valt niet binnen de productaansprakelijkheid.

ALGEMENE VEREISTEN

Testen van de verbindingen

Als het systeem eenmaal is geïnstalleerd, moet het getest worden op lekkages. Drinkwater-, of verwarmingsinstallaties worden getest met behulp van water met een druk van minimaal 1,5 maal de operationele werkdruk. Als er bij de tests geen lekken worden geconstateerd, adviseren wij de buizen grondig te reinigen alvorens het systeem met water te vullen. Gassystemen worden getest met lucht of gas bij een minimale druk van 10 bar.

Geluidsisolatie

Buizen kunnen geluid afkomstig van andere bronnen (pompen, kleppen en dergelijke) doorgeven en moeten daarom geïsoleerd worden met elastische materialen om direct contact met kraagstukken, muren enzovoorts te vermijden.

Warmte-isolatie

Warmwaterleidingen moeten geïsoleerd worden conform de regelgeving voor energiebesparing bij verwarmingssystemen. Dit beschermt ook tegen gevolgen van toevallige aanraking.

Koude-isolatie

Ook de buizen van koudwaterleidingen moeten worden geïsoleerd om condensatie en druppelvorming als gevolg daarvan te voorkomen. Isolatiemateriaal voor roestvaststalen installaties mag géén chloorverbindingen bevatten.

Bescherming tegen vorst

Wanneer gevaar bestaat voor bevriezing van water in leidingen, moeten de buizen worden beschermd met isolatiemateriaal van afdoende dikte of door gebruik van antivries, om te vermijden dat verbindingen los gaan zitten of (op)zwellen en lekken ontstaan.

Garantie

Het gebruik van originele BONFIX pressfittingen, in combinatie met de juiste buizen en goedgekeurde en gekalibreerde pressmachines, garanderen een lange levensduur van het systeem, mits daarbij ook de technische voorschriften voor ontwerp en aanleg ervan in acht zijn genomen.

Eventuele schade voortvloeiende uit materiaal- of fabrikagefouten van de fittingen wordt volledig gedekt door een hiertoe afgesloten verzekering.

**HEB JE EEN TIP
VOOR ONS ASSORTIMENT?**

**LAAT HET ONS WETEN VIA:
KLANTENSERVICE@BONFIX.NL**

